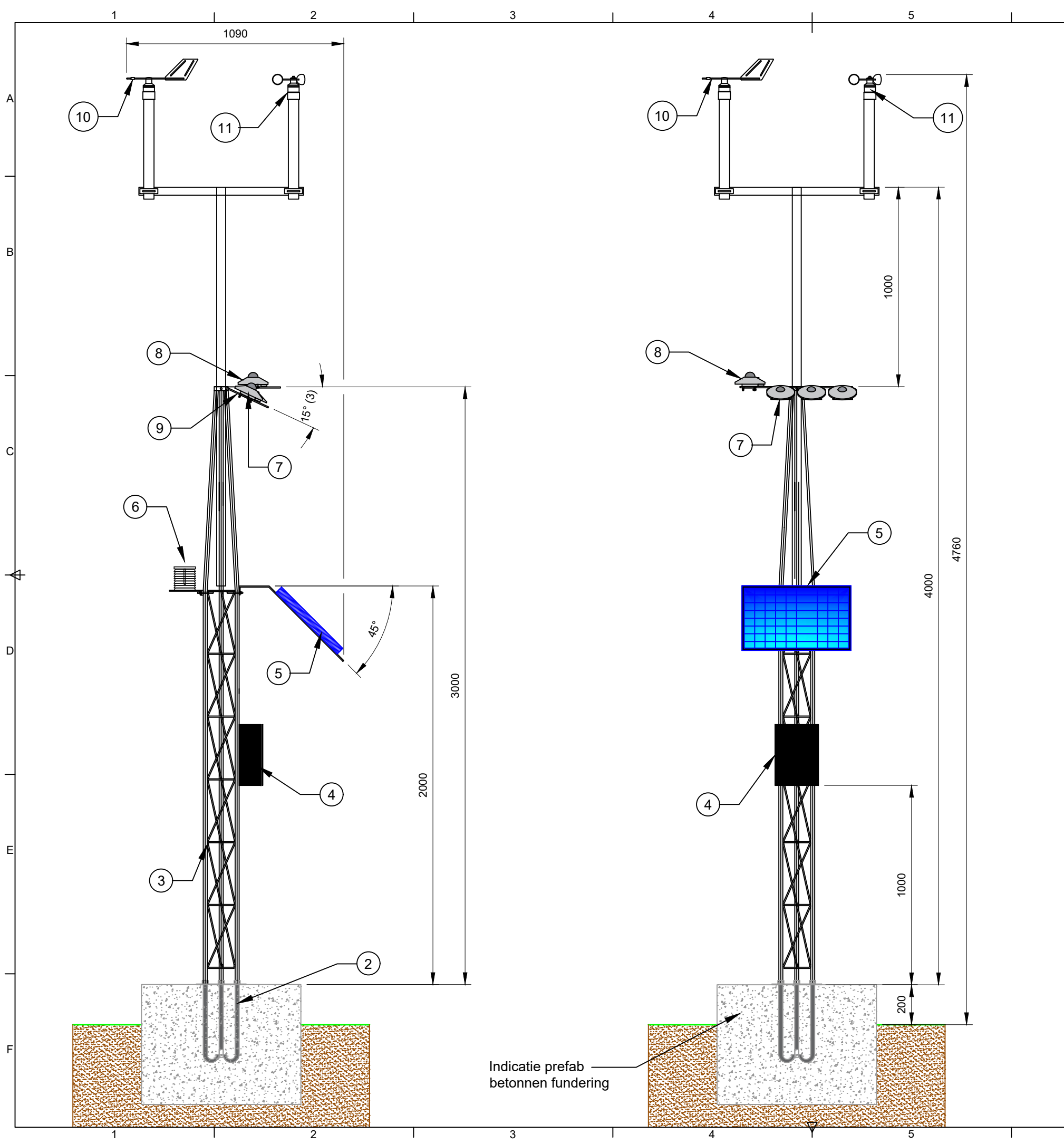


Behoort bij besluit van Burgemeester en Wethouders Gemeente Apeldoorn 2020-024307



NOTITIES

1. Alle afmetingen zijn indicatief en in "mm", tenzij anders vermeld.
2. Deze tekening geeft een indicatie van het ontwerp dat voor het project wordt verwacht, in termen van ontwerpbeginselen en verwachte geometriebereiken. Het definitieve ontwerp en de daaruit voortvloeiende details zullen volgens de beginselen van dit indicatief ontwerp worden uitgewerkt, maar zullen naar verwachting redelijke variaties bevatten, volgens het standaardproces van gedetailleerd, fysiek onderzoek van het terrein, gedetailleerde technische analyse en concurrerende aankoop van de definitieve uitrusting.
3. De hoek van de pyranometer zal worden aangepast aan de configuratie van de structuur.

WEERSTATION ELEMENTEN

Item	Aantal	Beschrijving
01	1	Fundering
02	3	Ankerbout
03	1	Windverbanden schraag toren van 3m
04	1	Datalogger
05	1	PV-module 70W
06	1	Luchttemperatuursensor
07	3	Pyranometer 15° (3)
08	1	Pyranometer 0°
09	4	Gekantelde verstelbare steun
10	1	Windwijzer
11	1	Anemometer

REV	DATE	DESCRIPTION	DRAWN	CHECK	APPROVE
A	15/05/2021	ISSUE FOR REVISION	R.GODOY	M. BLANCO	P. PIZZORNI

	<small>© Statkraft copyright in the drawings, information and data recorded in this document ("the information") is the property of Statkraft. This document and the information are solely for the use of the authorised recipient and this document may not be used, copied or reproduced in whole or part for any purpose other than that for which it was supplied.</small>	APELDOORN A50 SOLAR FARM WEERSTATION DETAIL	SCALE 1:20@A3
		758-CIV-003	SHEET 1/1