



Beplantingsplan

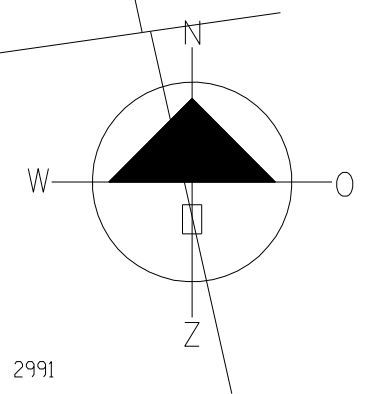
A aan te planten solitaire boom
zomereik 14/16 2 st.

B Struweel met Eiken.
Aanplant struweel
plantverband van 1,5x1,5 meter
minimale breedte 10 meter.

te gebruiken soorten
15% Els-Alnus glutinosa
20% Hazelaar Corylus avellana
10% Lijsterbes-Sorbus aucuparia
20% Gelderse roos-Viburnum opulus
10% Sleedoorn-Prunus spinosa
10% Vogelkers-Prunus padus
15% Meidoorn-Crataegus monogyna
Maat bosplantsoen 80-100(hoogte beplanting in cm)

Plantwijze
De soorten gemengd door elkaar planten
Bomen in struweel
10 eiken (Quercus robur), maat 14/16
plantwijze de bomen in onwillekeurige afstand
van elkaar planten en ongeveer
in het midden van de strook

Kad. gemeente: Apeldoorn
Sectie: A
No: 5962, 5963, 3107, 4343, 4344
Schaal: 1:1000



HANDTEKENING:
TEKENING IN 1 BLADEN BLAD 1

	oort van de wijziging	architectuur & vormgeving	plan	datum	schaal	
	wijz.	 VANWESTREENEN ADVISEURS VOOR HET BUITENGEBIED		27/06/2008	1:200	
	paraaf		Plan: Uitbreiding bouwblok Locatie: Uddelerveen 79 te Uddel			
	datum		Oprachtgever: D. de Bruin Uddelerveen 79 3888 ML Uddel			
			Van Westreenen BV Anthonie Fokkerstraat 1A / 3772 MP Barneveld Tel. (0342) 474255 / Fax (0342) 474281 Varsseveldseweg 65D / 7131 JA Lichtenvoorde Tel. (0544) 379737 / Fax (0544) 378364			