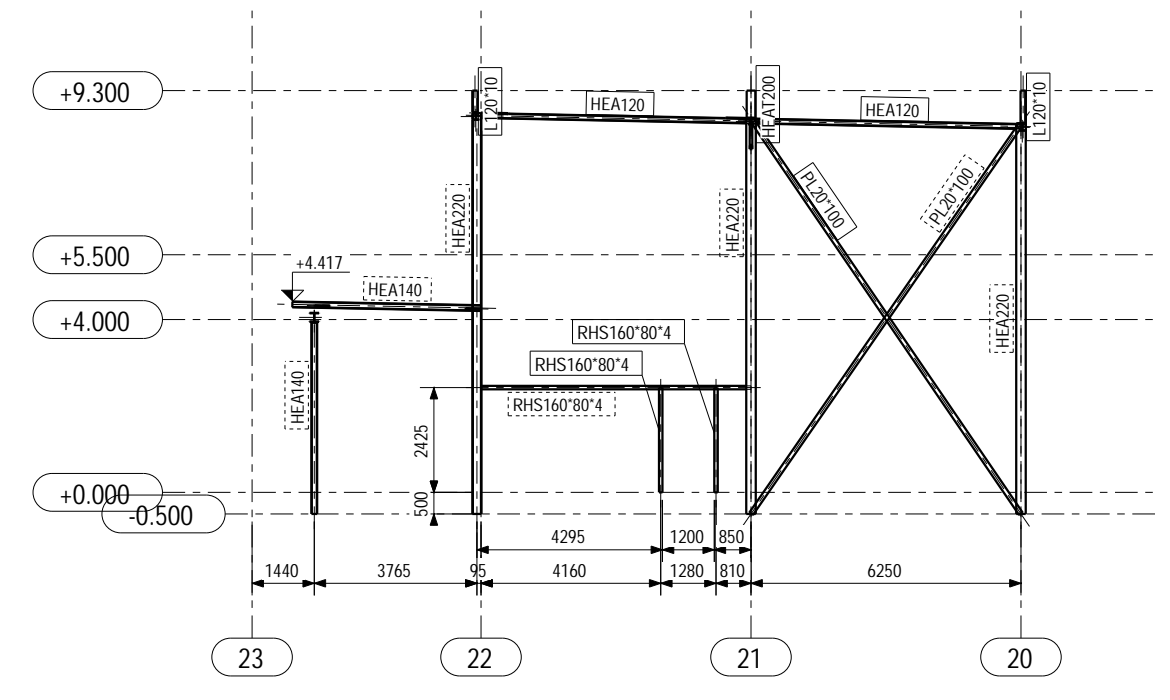
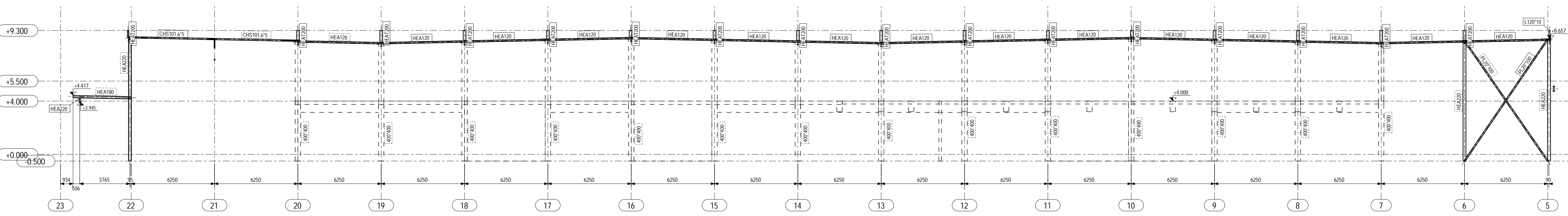


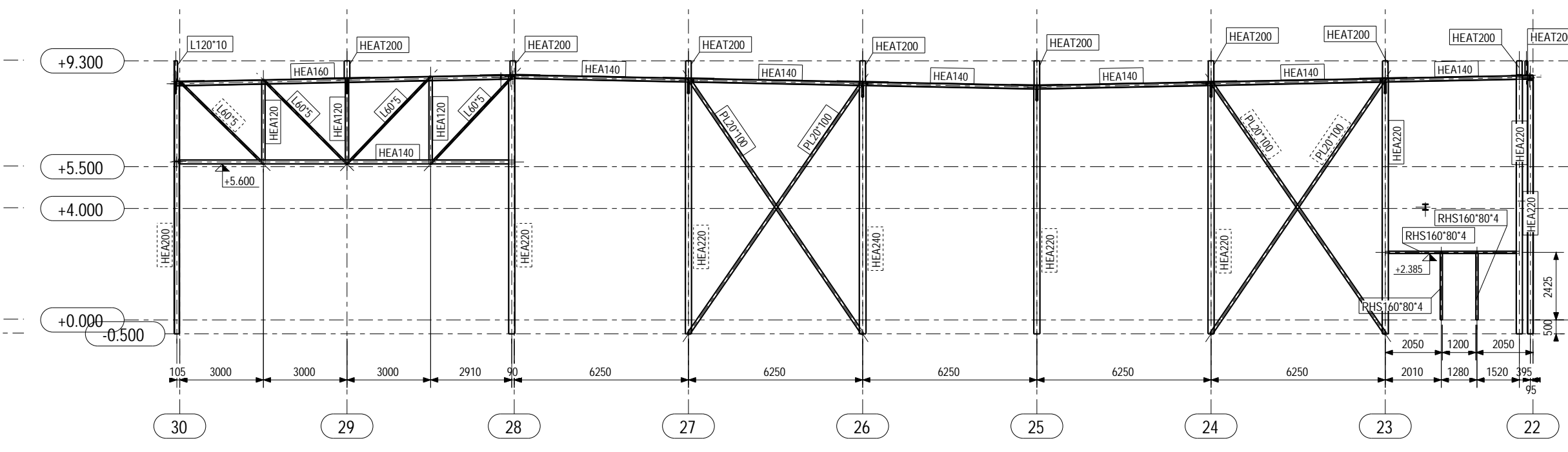
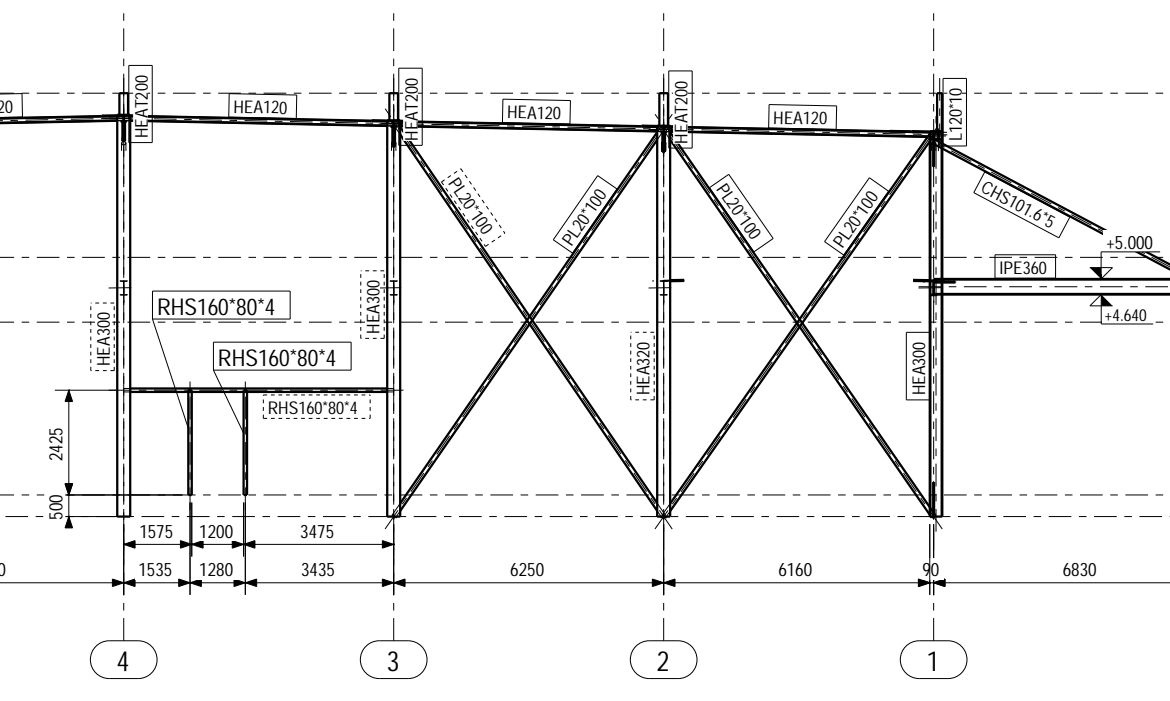
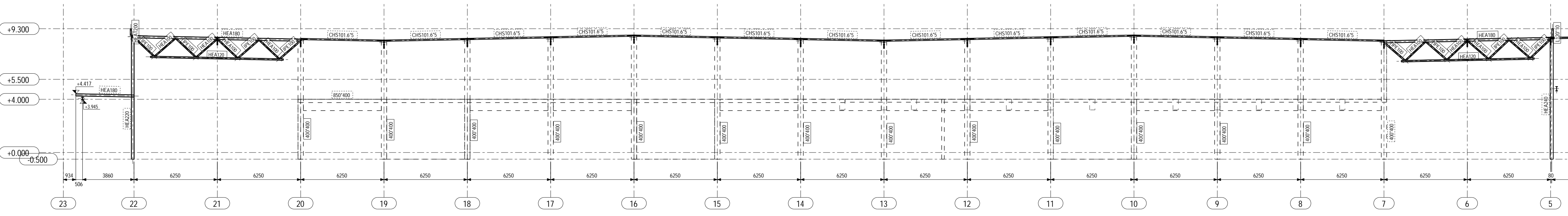
Overzicht As A
1:175

Overzicht As A'
1:175

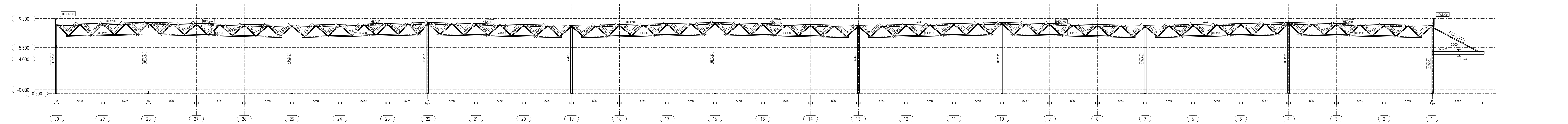


Overzicht As B
1:175

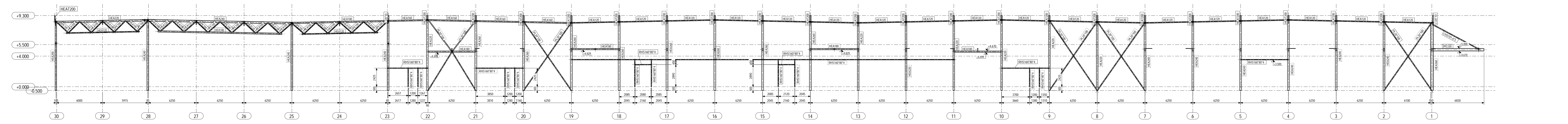
Overzicht As C
1:175



Overzicht As J
1:175



Overzicht As M
1:175

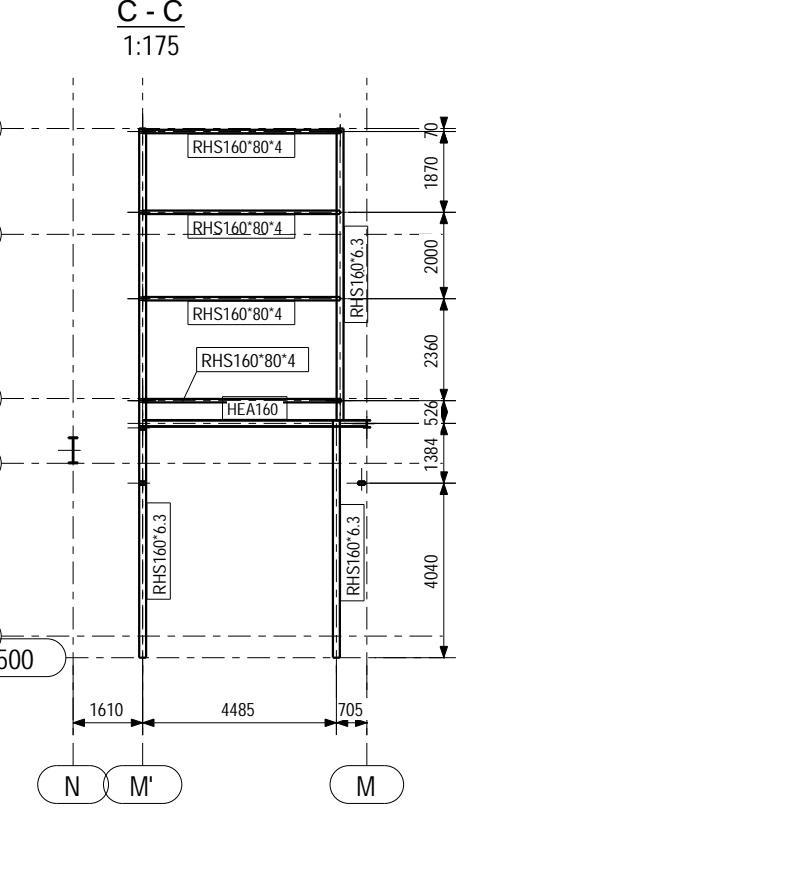
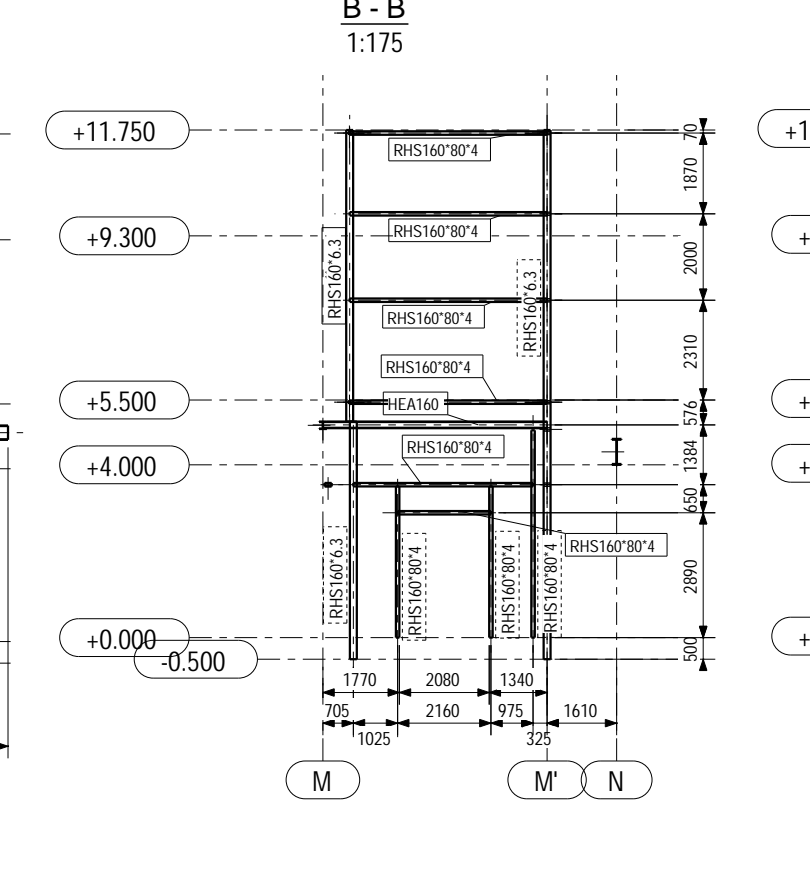
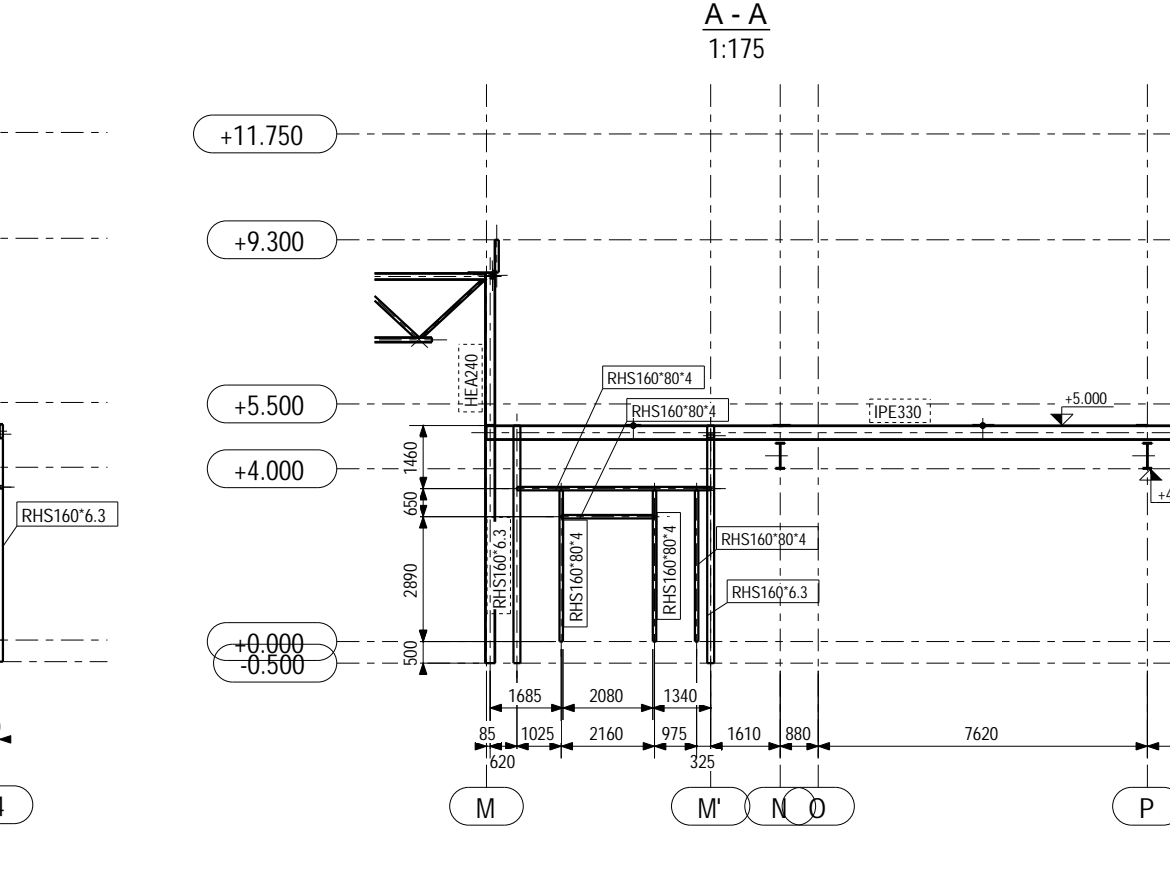
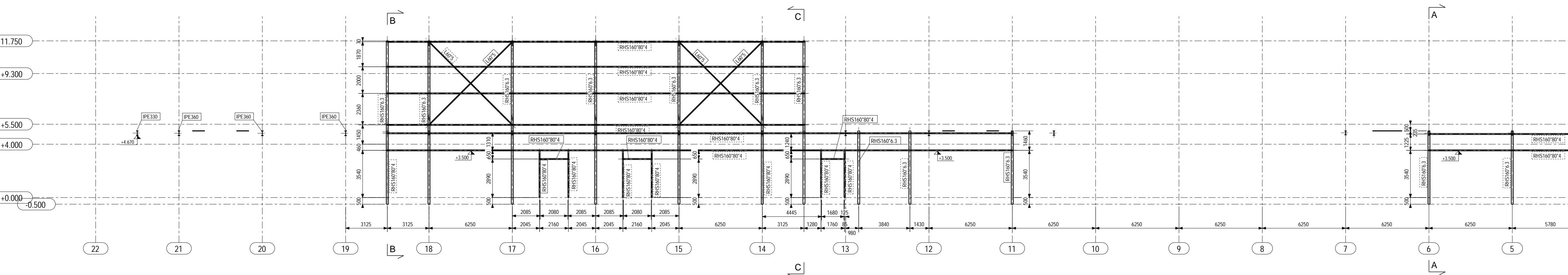


Overzicht As M
1:175

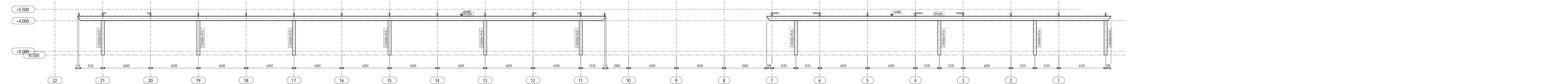
A-A
1:175

B-B
1:175

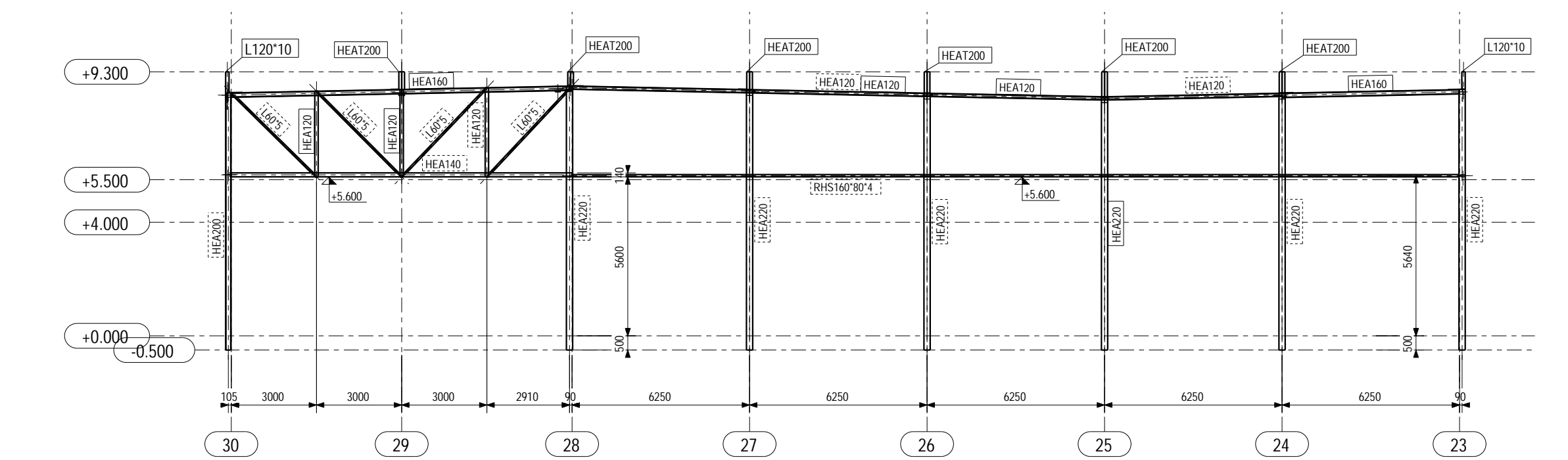
C-C
1:175



Overzicht As N
1:175



Overzicht As O
1:175



BÜRO FÜR KONSTRUKTIVEN INGENIEURBAU
FISCHER + SCHMID GmbH

RITTNERSTRASSE 23, 76227 KARLSRUHE, TEL. +49 (0)721/94384-0, FAX +49 (0)721/94384-10

Project: **Hornbach Bouwmarkt Nederland B.V.**
 Nieuwbouw v. e. HORNBAACH bouw- en tuinmarkt
 Apeldoorn - Voorwaarts / Nederland

Bestanddeel: **Overzicht As A', A, B, C', J, M, M', N,**

Schaal 1:175	Datum Nov 2015	Gepland -	Gepland -	Formaat 1189x841
Tek. Leids 1080_	Werk-Nr. ST_	Gepland BM_	Waarneem UB_	Etage EG_
				Tek. inhoud -
				Tek. nummer 1002_
				Index B