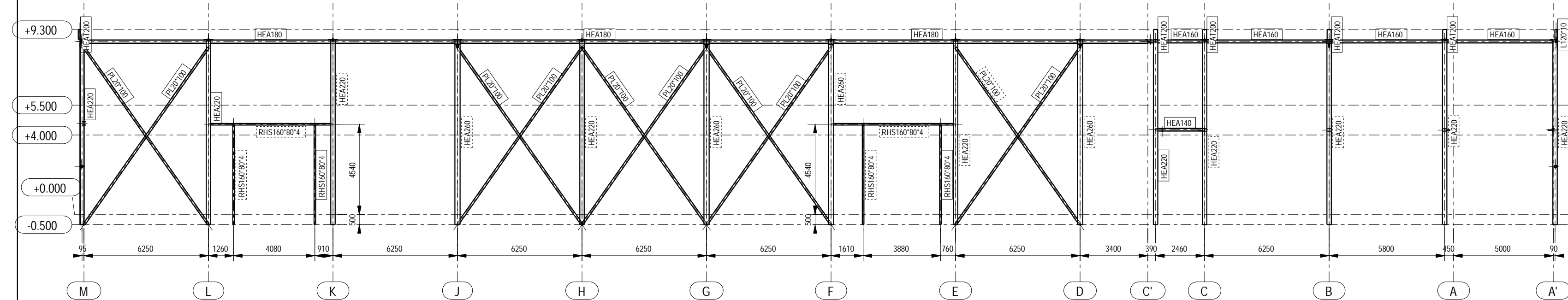
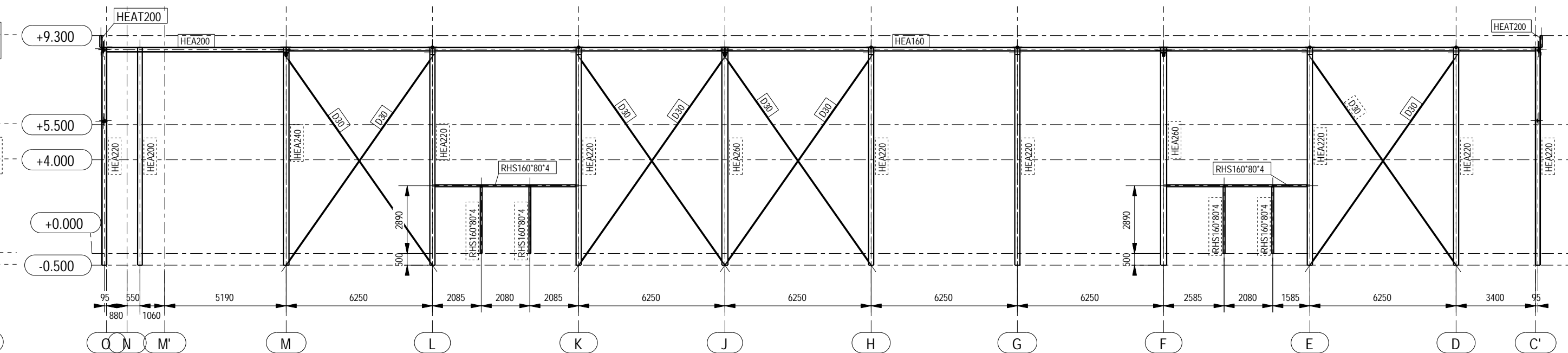


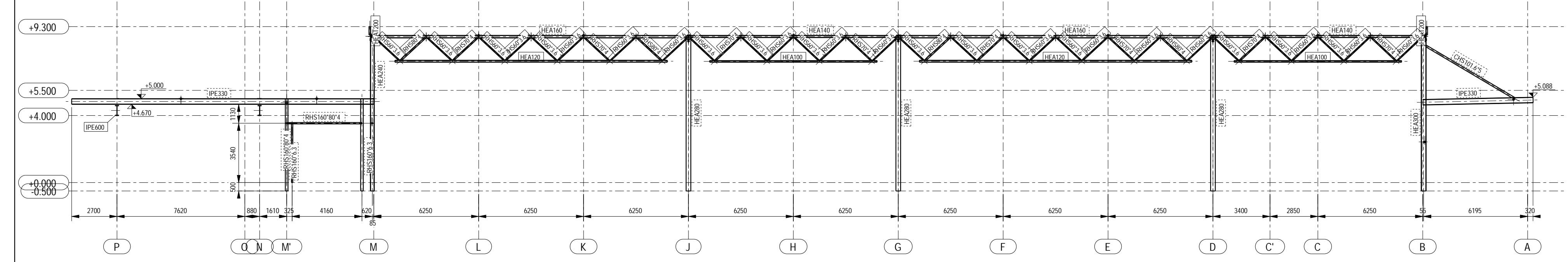
Overzicht As 22
1:175



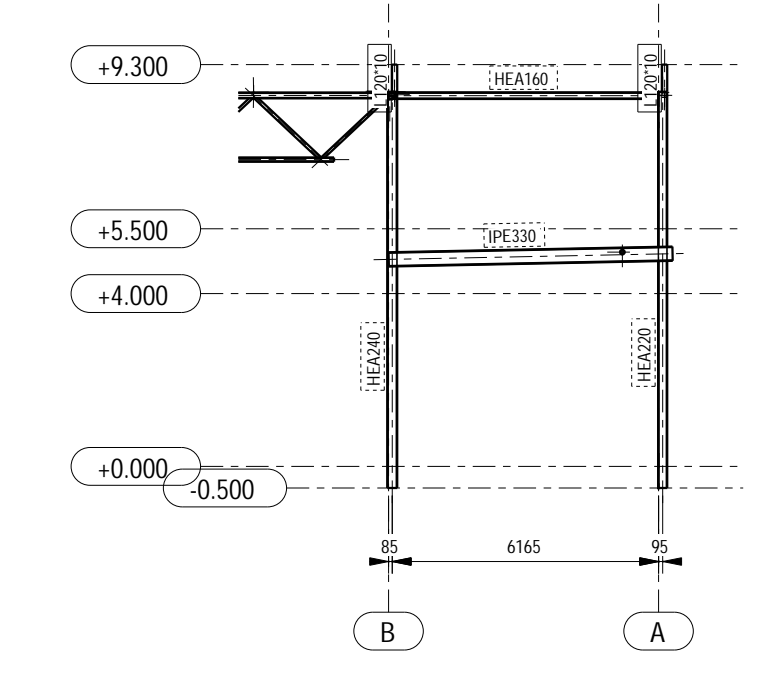
Overzicht As 28
1:175



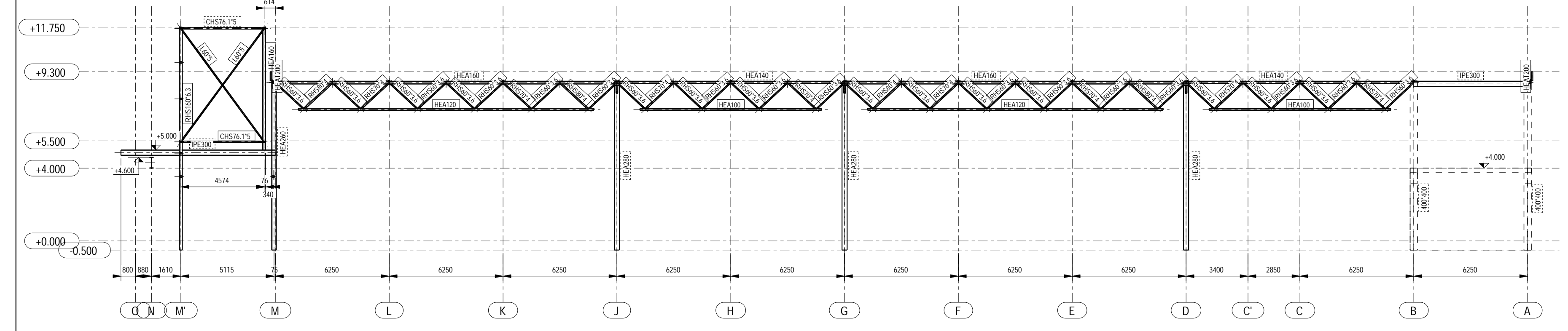
Overzicht As 4
1:175



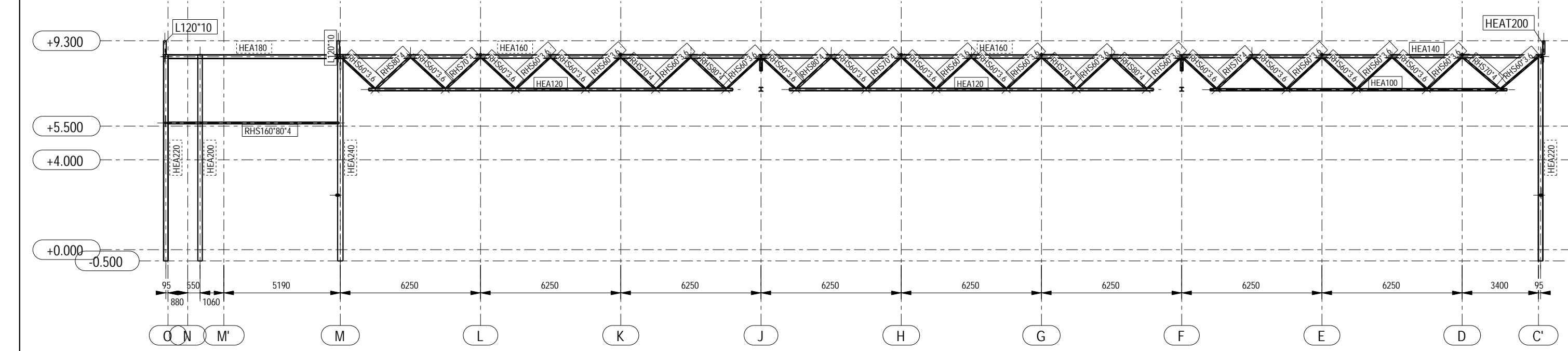
Overzicht As 5
1:175



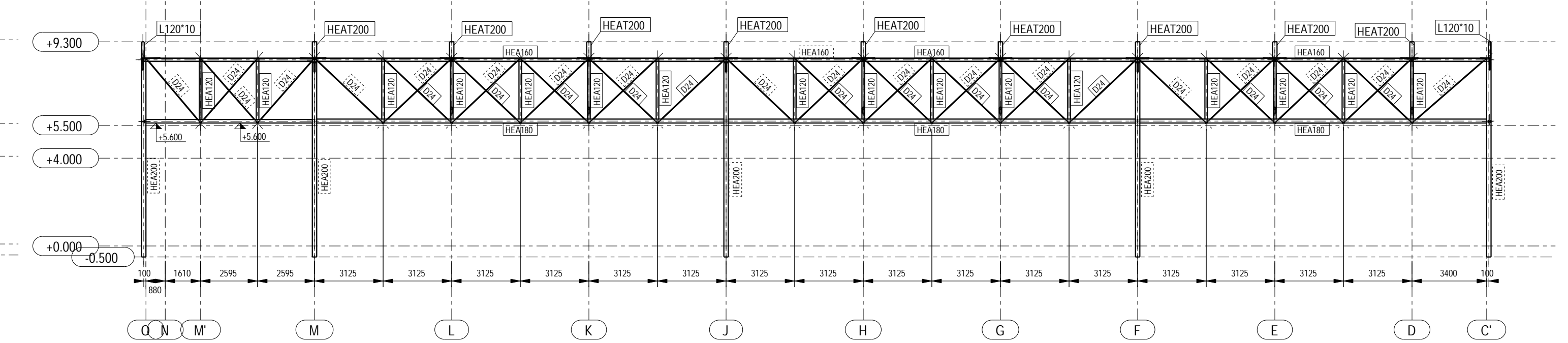
Overzicht As 16
1:175



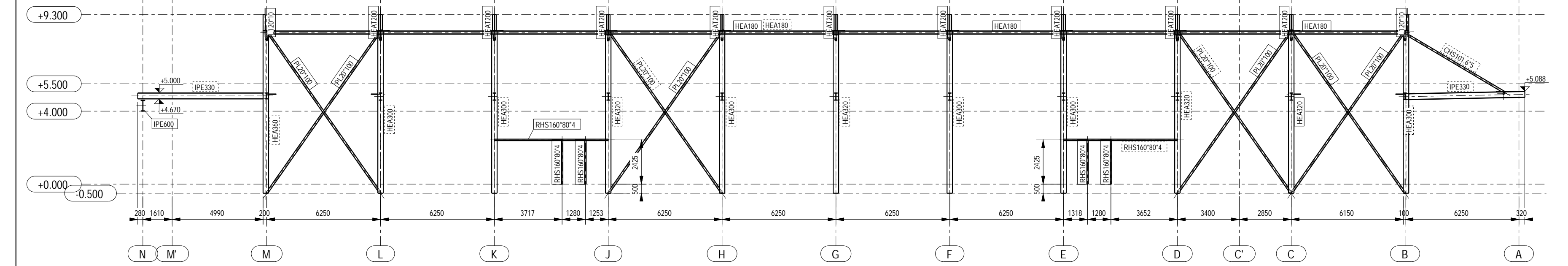
Overzicht As 23
1:175



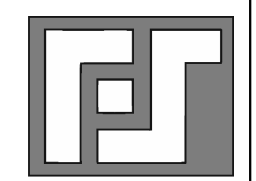
Overzicht As 30
1:175



Overzicht As 1
1:175



BÜRO FÜR KONSTRUKTIVEN INGENIEURBAU
FISCHER + SCHMID GmbH
RITTERTSTRASSE 23, 76227 KARLSRUHE, TEL. +49 (0)721/94384-0, FAX +49 (0)721/94384-10



Project
Hornbach Bouwmarkt Nederland B.V.
Nieuwbouw v. e. HORNBAch bouw- en tuinmarkt
Apeldoorn - Voorwaarts / Nederland

Bestanddeel
Overzicht As 1, 4, 5, 16, 22, 23, 28, 30

Schaal 1:175	Datum Nov.2015	Getekend -	Getest	Formaat 841x594
Tek.code	Werk-Nr.	Getekend	Bestanddeel	Woergave
	1080_	ST_	BM_	ÜB_
				EG_
				-
				1001_
				B