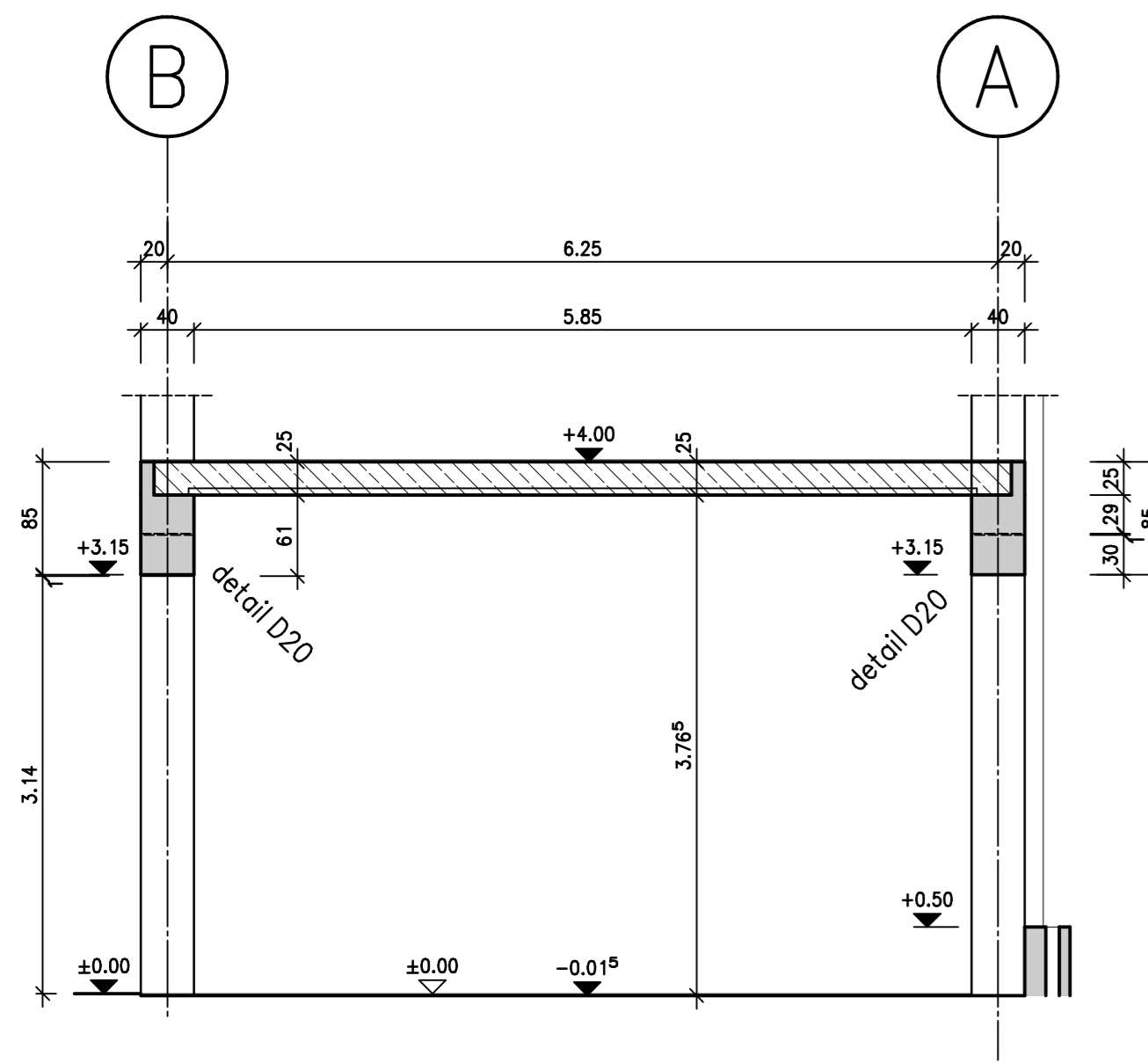
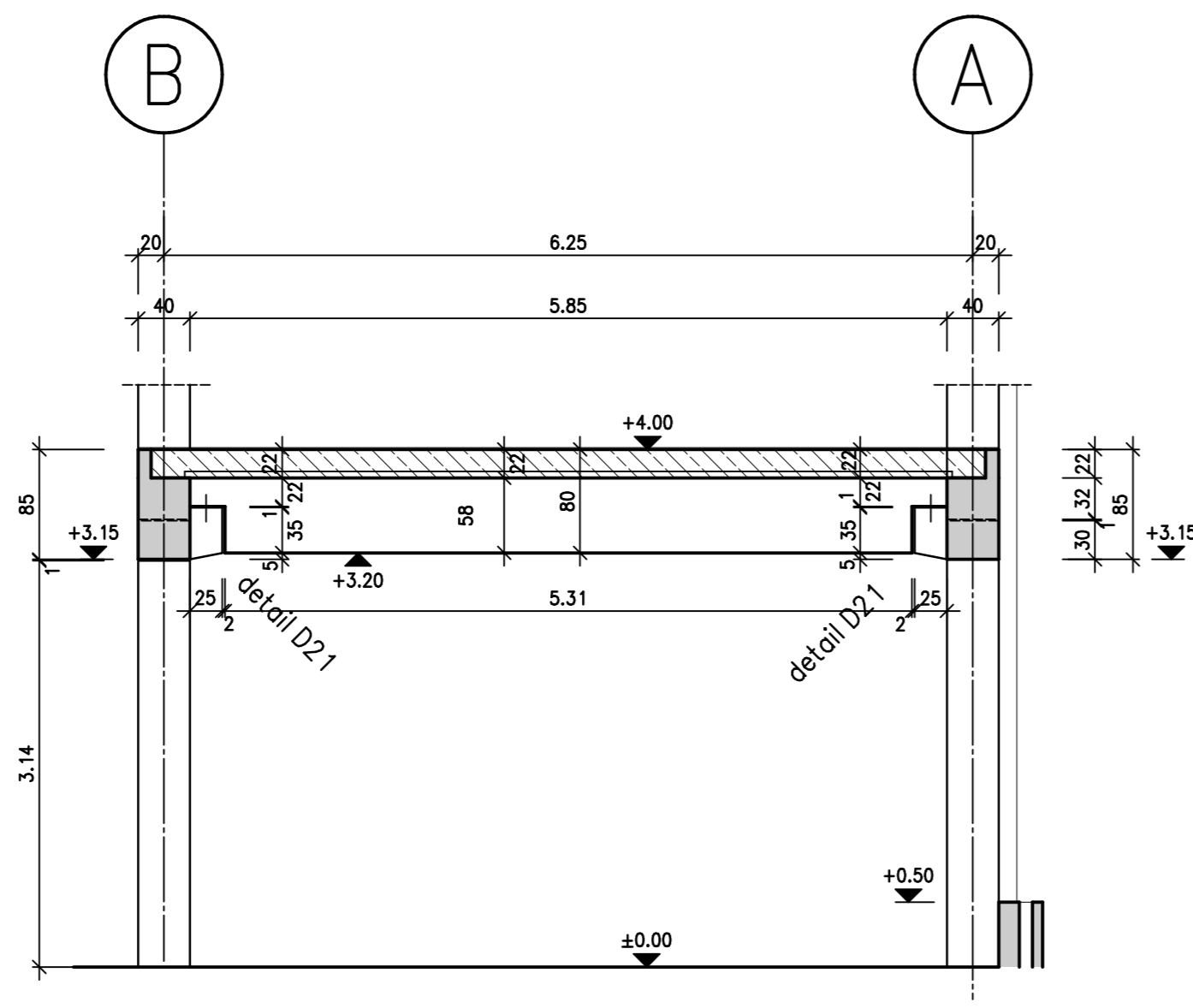


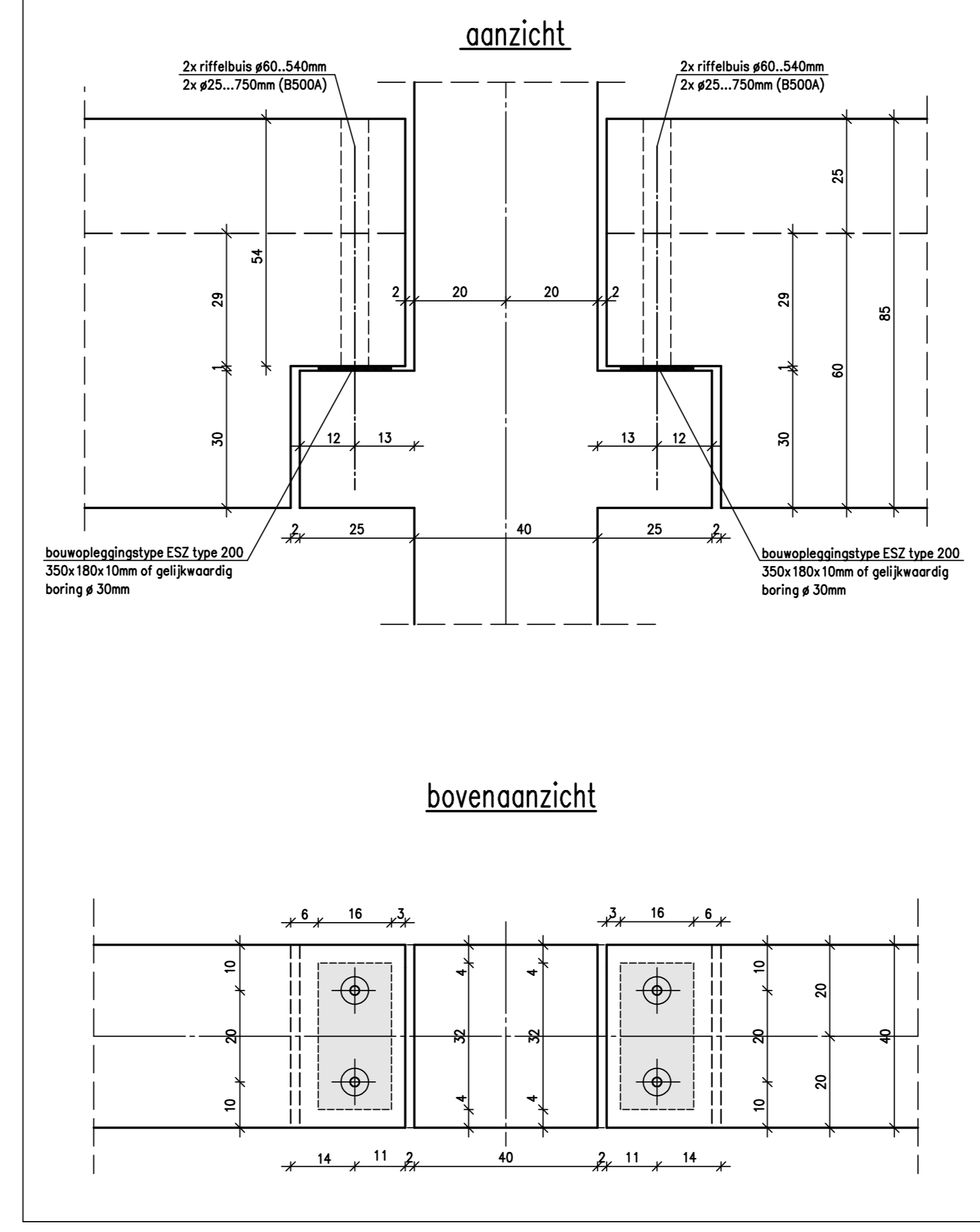
doorsnede 20-20
schaal 1:50



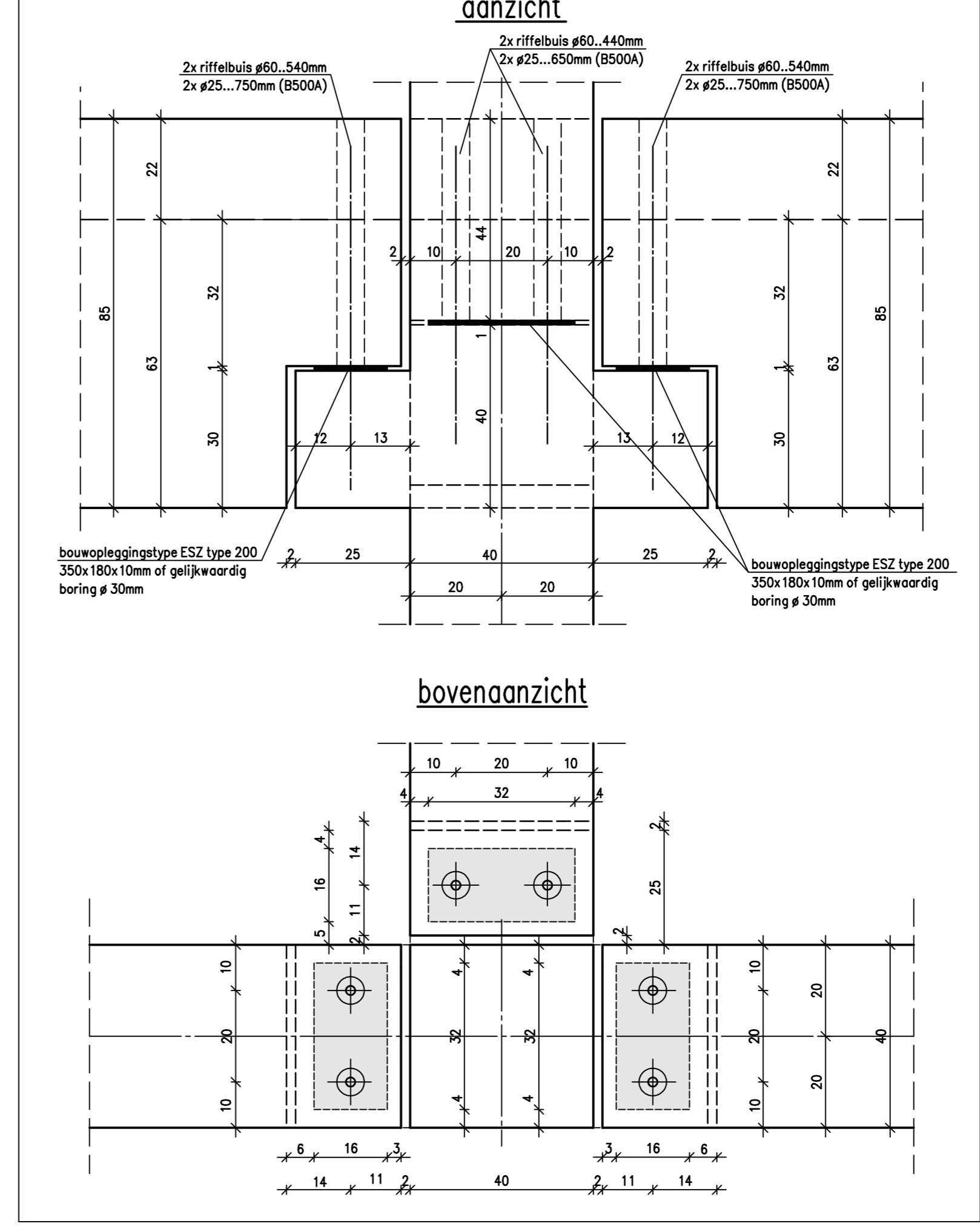
doorsnede 21-21
schaal 1:50



detail D20
schaal 1:10



detail D21
schaal 1:10



- legende:
- prefab
 - transportbeton

vergunningsplan	
<div style="border: 1px solid black; width: 100%; height: 100%;"></div>	

A 06.12.16 Tr. getuut/iseerd na architect 06.12.16

Alle maten zijn te controleren.
Onstemigheden zijn direct te melden bij de tekenaar.
Bij misochting van de tekeningen is de uitvoerende verantwoordelijk.
De tekening is alleen geldig in combinatie met de tekeningen van de architect en de constructeur.

BURO FÜR KONSTRUKTIVEN INGENIEURBAU
FISCHER + SCHMID GmbH
RITTNERSTRASSE 23, 78227 KARLSRUHE, TEL. +49 (0)7194384-0, FAX +49 (0)7194384-10

project
Hornbach Bouwmarkt Nederland B.V.
Nieuwbouw Hornbach bouw- en tuinmarkt
NL - 7321 MG Apeldoorn - Voorwarts

bestanddeel
bouwmarkt: sociale sectie
positietekening

schaal	datum	getekend	getest	formaat			
1:100/50/10	augustus 2016	Tr		DIN A0			
tek. code	werk-Nr.	getekend	bestanddeel	weergave	tek. inhoud	tek. nummer	index
1080...	TW...	BM...	PO...	EG...	0002...	A	