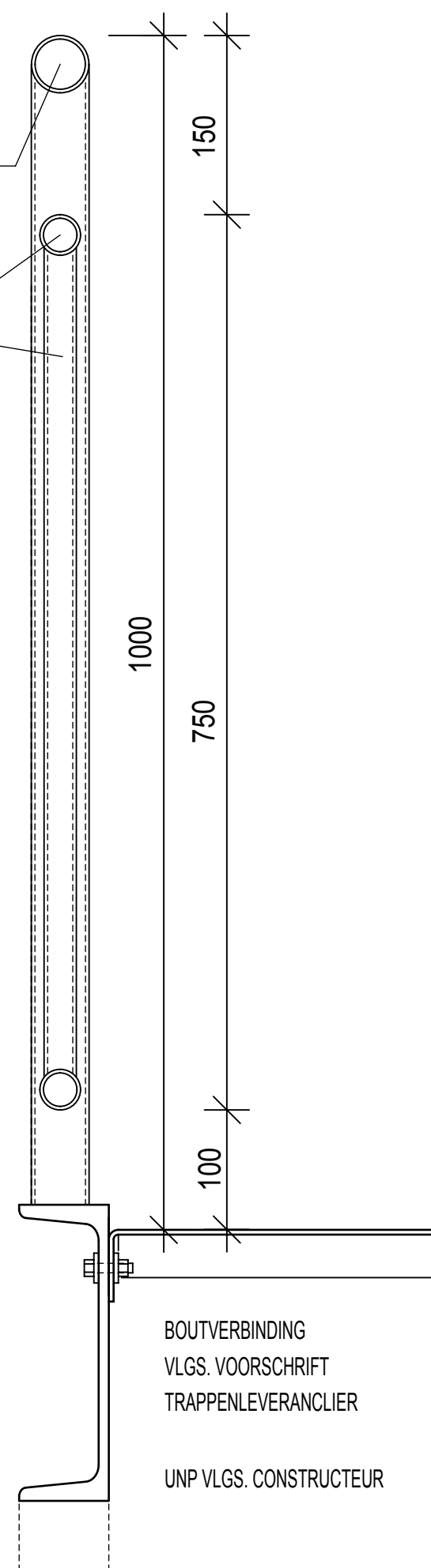
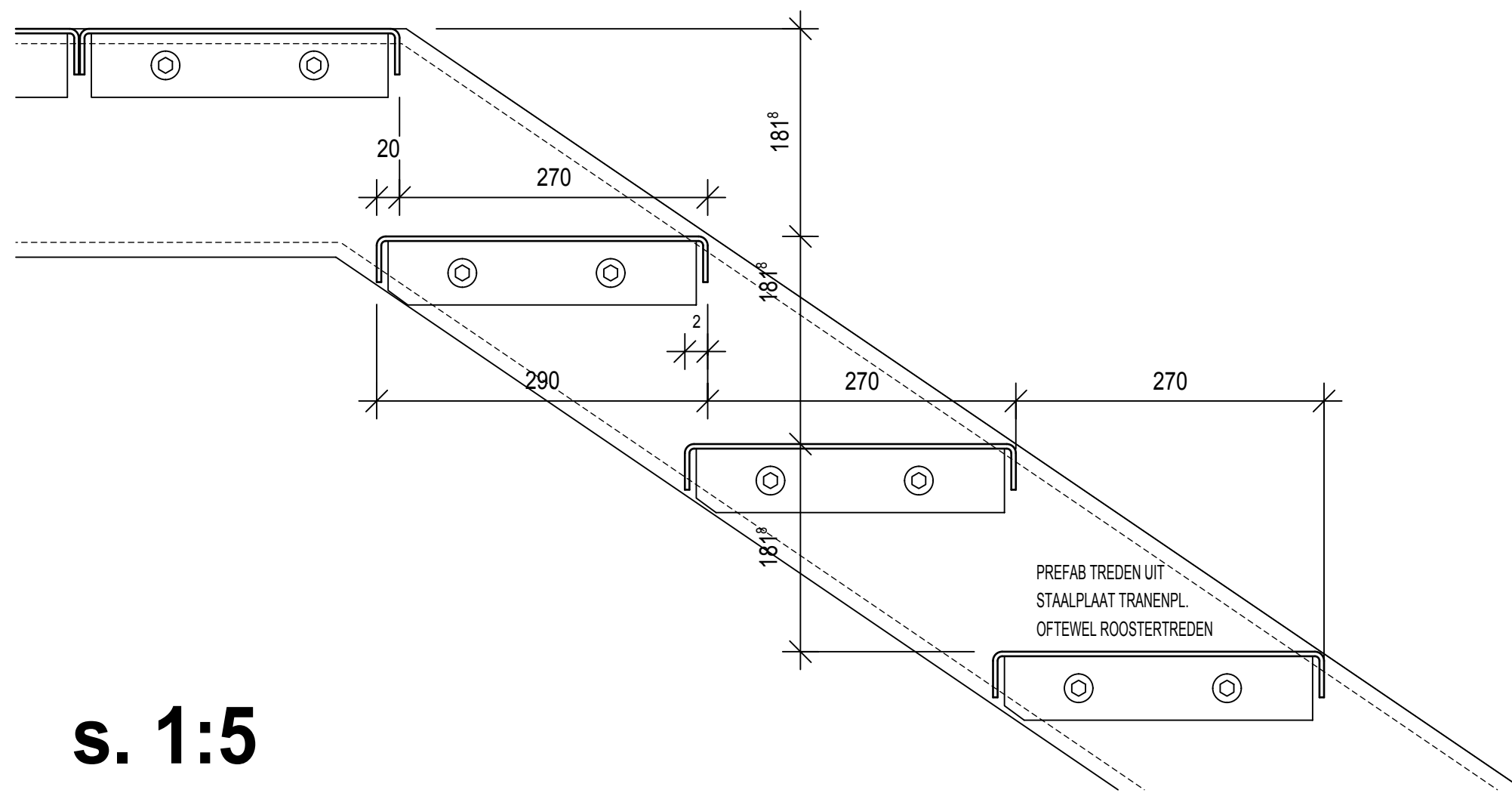


leuning:
ronde staalbuis
D=48mm

ronde staalbuis



s. 1:5



s. 1:5

- 1) Brandveiligheid conform masterplan brandveiligheid opgesteld door AIVN.
- 2) EP-berekening conform rapportage.
- 3) Drink- en warmwaterinstallatie conform NEN 1006.
- 4) Bescherming tegen geluid en geluidswering tussen ruimte conform NEN 5077.
- 5) Daglicht conform NEN 2057. Beglazing HR++ Uglass= 1,65m2K/W.
- 6) Wering van vocht conform NEN 2778.
- 7) Elektra installatie conform NEN 1010.
- 8) Riolering conform NEN 3215 / NTR 3216.
- 9) Gasinstallatie conform NEN en eisen NUTS-bedrijven.
- 10) Integrale toegankelijkheid van het bouwwerk en in het bouwwerk gelegen ruimte conform bouwbesluit 2012, afdeling 4.3. en 4.3.1.
- 11) Het pand wordt aangesloten op de openbare Nutsvoorzieningen.
- 12) Noodoverlopen conform opgave constructeur.
- 13) Trappen conform bouwbesluit 2012, paragraaf 2.5.1. Trapsparingen voorzien van balustrade (min. 1m hoog) volgens bouwbesluit paragraaf 2.3.1.
- 14) Maatvoering in het werk de controleren.

- 15) Alles uitvoeren volgens bouwbesluit.
- 16) Het gebouw wordt voorzien van noodverlichting conform artikel 6.3 uit het Bouwbesluit 2012. Zodoende zullen alle verblijfsruimten geschikt voor 75 personen of meer en de vluchtroutes waarop deze verblijfsruimten uit komen voorzien van noodverlichting. De noodverlichting geeft binnen 15 seconden na het uitvallen van de voorziening voor elektriciteit gedurende ten minste 60 minuten een op de vloer en het tredevlak gemeten verlichtingssterkte van ten minste 1 lux.
- 17) De zijden van de constructieonderdelen die grenzen aan de binnenlucht voldoen conform Artikel 2.67 uit het Bouwbesluit 2012 tenminste aan brandklasse D en rookklasse s2, beide bepaald volgens NEN-EN 13501-1.
- 18) Sluitwerk op deuren t.p.v. vluchtwegen conform NEN-en 179 en NEN-en 1125.
- 19) Locatie brandhydranten / opstelplaats brandweer voertuigen conform tekening AIVN.
- 20) Brandweeringang / Brandmeldpaneel, flitslichten en steutelkuis conform tekening AIVN.
- 21) Locatie handbrandmelders / brandslangaspels / handbrandblusser conform tekening AIVN.

constructie vlgs. constructeur

OKFFB EG = peil / ±0.00 = 10.80m+ NAP

BESTEKTEKENING

**HORNBAACH NL - APELDOORN
VOORWAARTS**

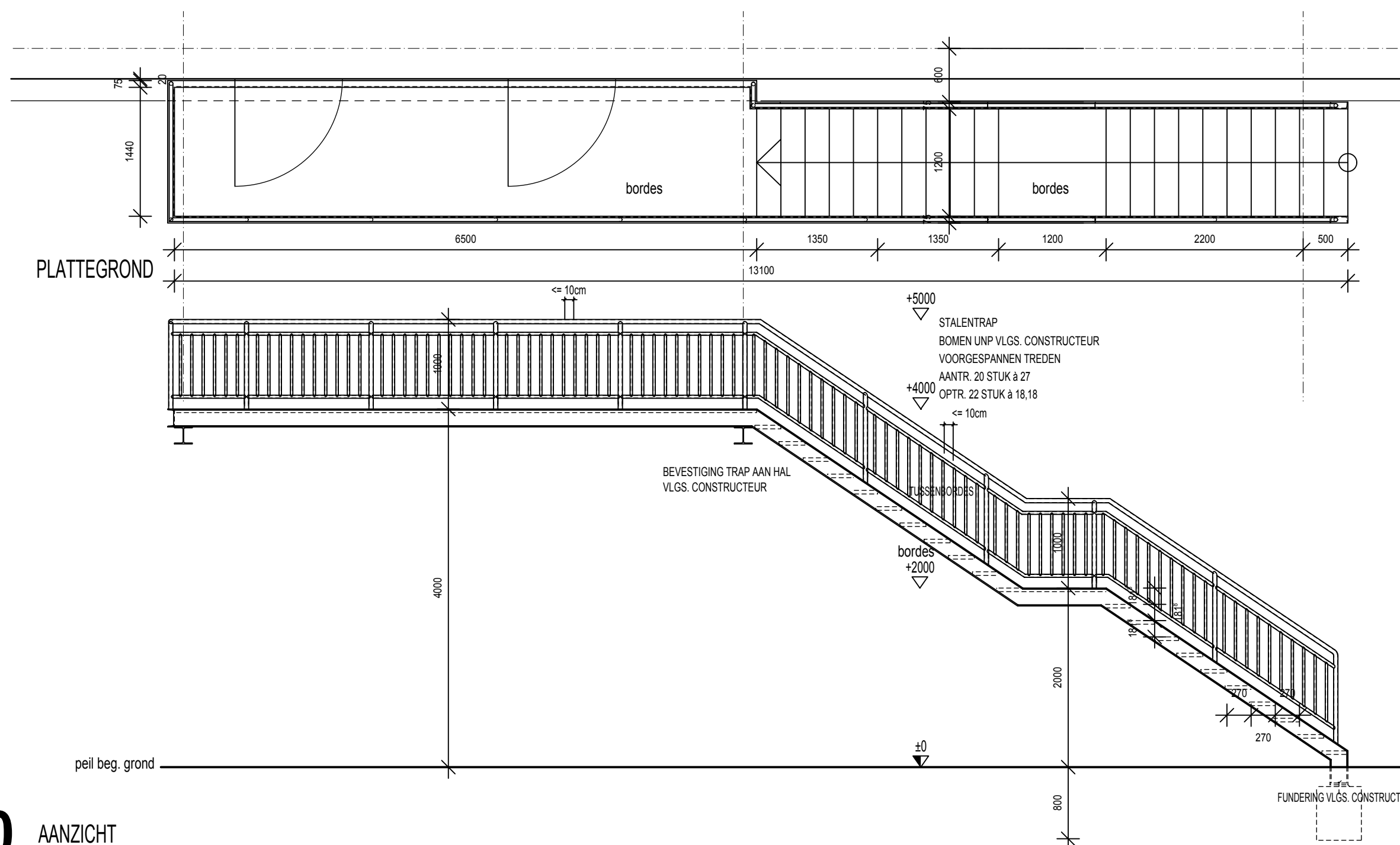
Onderdeel :

detail trap buiten
sociale ruimten



VanVugt

KuBus
architectuur
stadstplanning



s. 1:50 AANZICHT

Schaal:	Werk-Nr:	1.01-07321-01
1:5	Blad:	A.4.055
1:50	Datum:	26.01.2017

Werk:
Nieuwbouw v. e. **HORNBAACH** bouw- en tuinmarkt met afhaalcentrum en parkeerplaatsen met toebehoren De Voorwaarts NL - 7321 MG Apeldoorn

Oprachtgever:
HORNBAACH Real Estate Apeldoorn B.V.
Grootslag 1-5
NL - 3951 RA Houten
Datum: handtekening:

architect:
VanVugt
Van Vugt Bouwadvies B.V.
Koningsweg 5e
6942 NV Didam
tel.: 0031 (0) 0316 - 295 392
mail: info@vanvugt-bouwadvies.nl
Datum: handtekening:

Planning:
KuBus
architectuur + stadstplanning
Altenberger Str.5
D - 35576 Wetzlar
fon: 0049 (0) 6441-9485-0
fax: 0049 (0) 6441-9485-22
mail: info@kubus-architektur.de
Datum: handtekening: